

# able.

## AX MISTRAL

**I**

**ANEMOMETRO**

**D**

**ANEMOMETER**

**GB**

**ANEMOMETER**

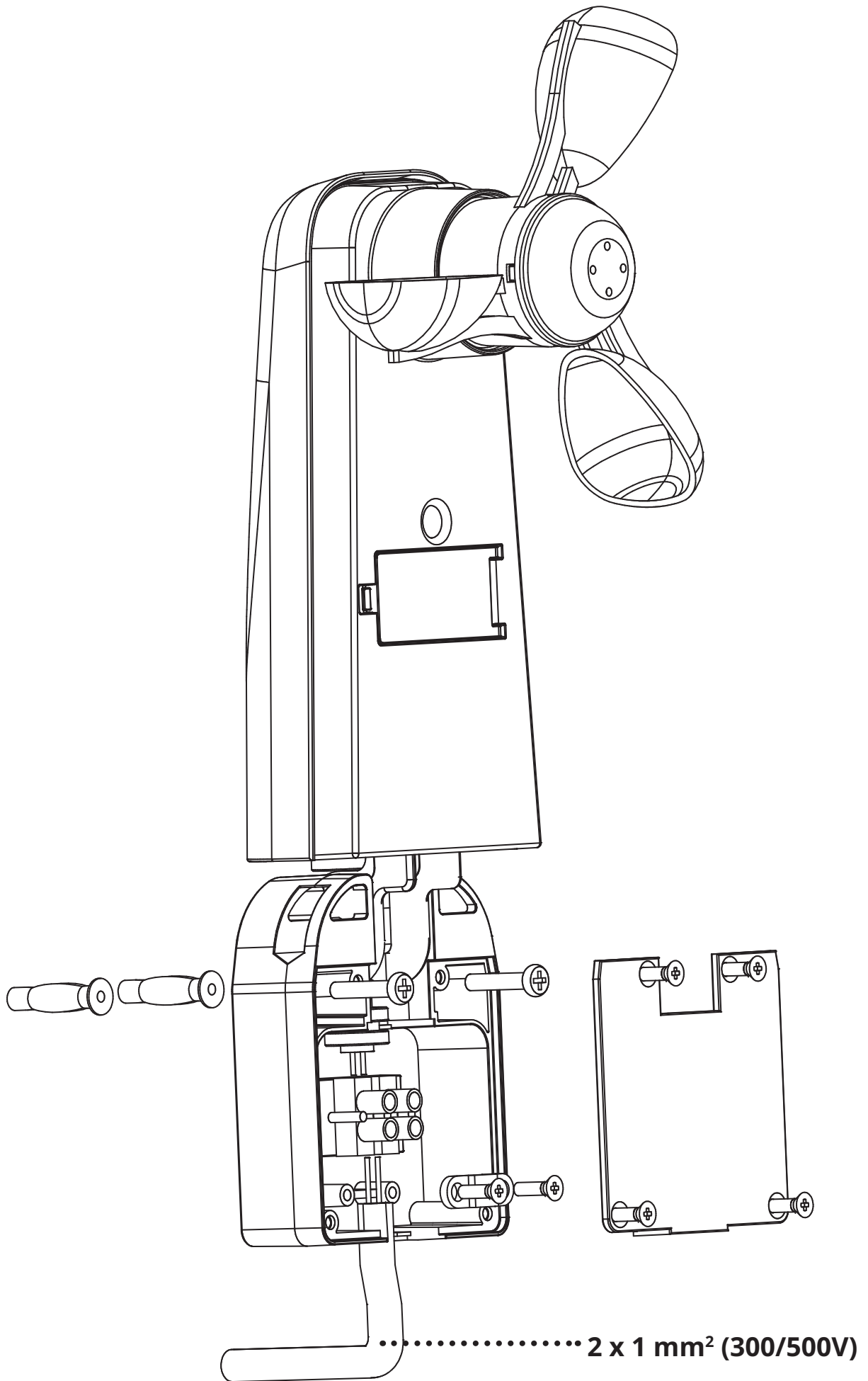
**E**

**ANEMÓMETRO**

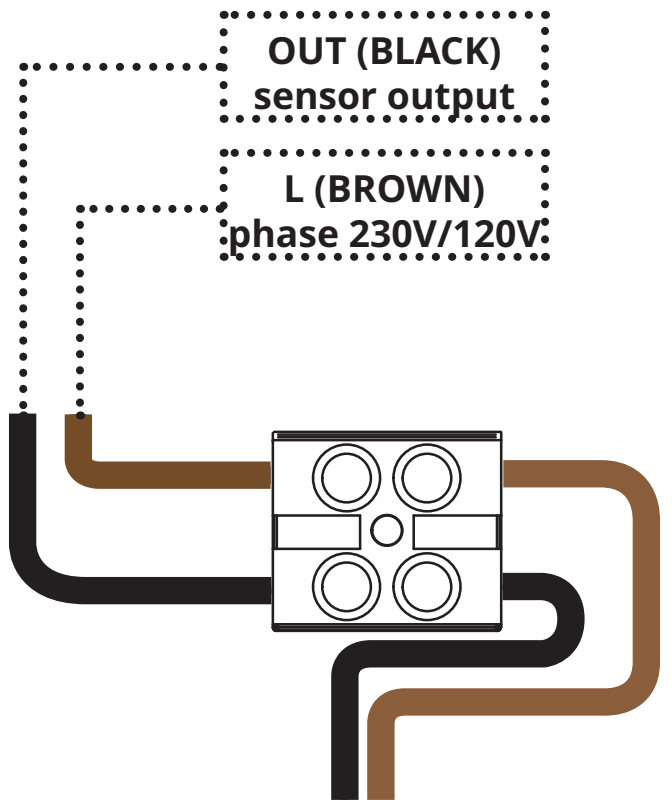
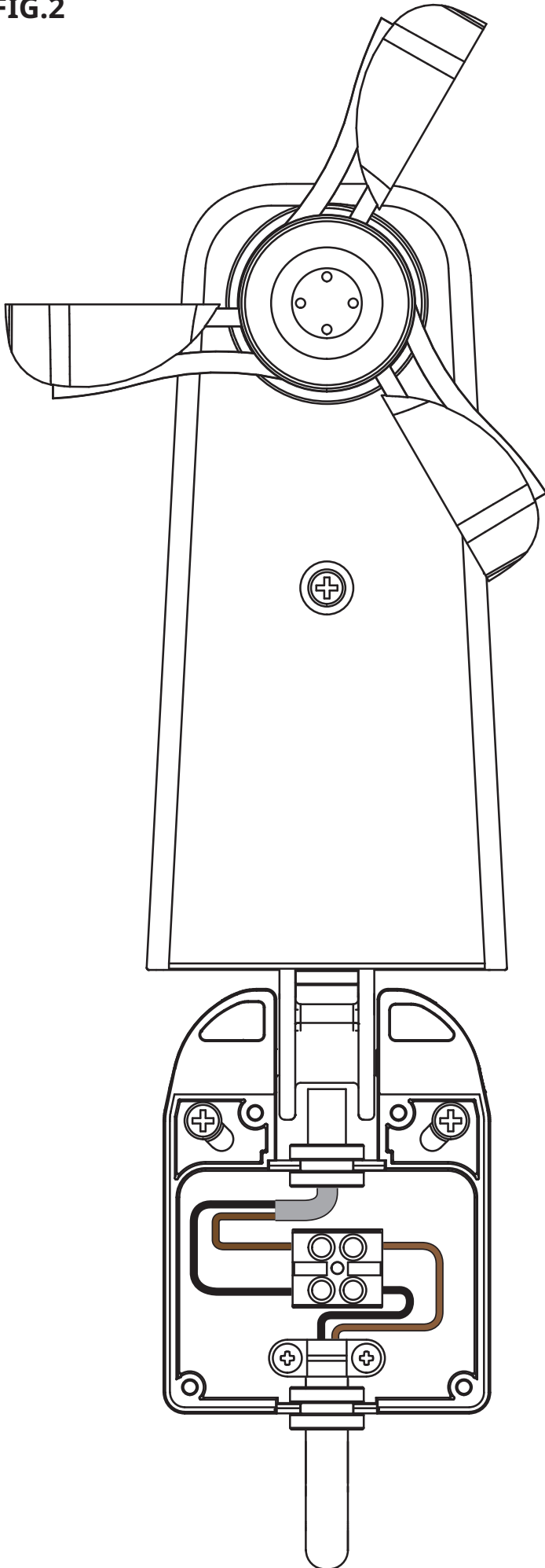
**F**

**ANÉMOMÈTRE**

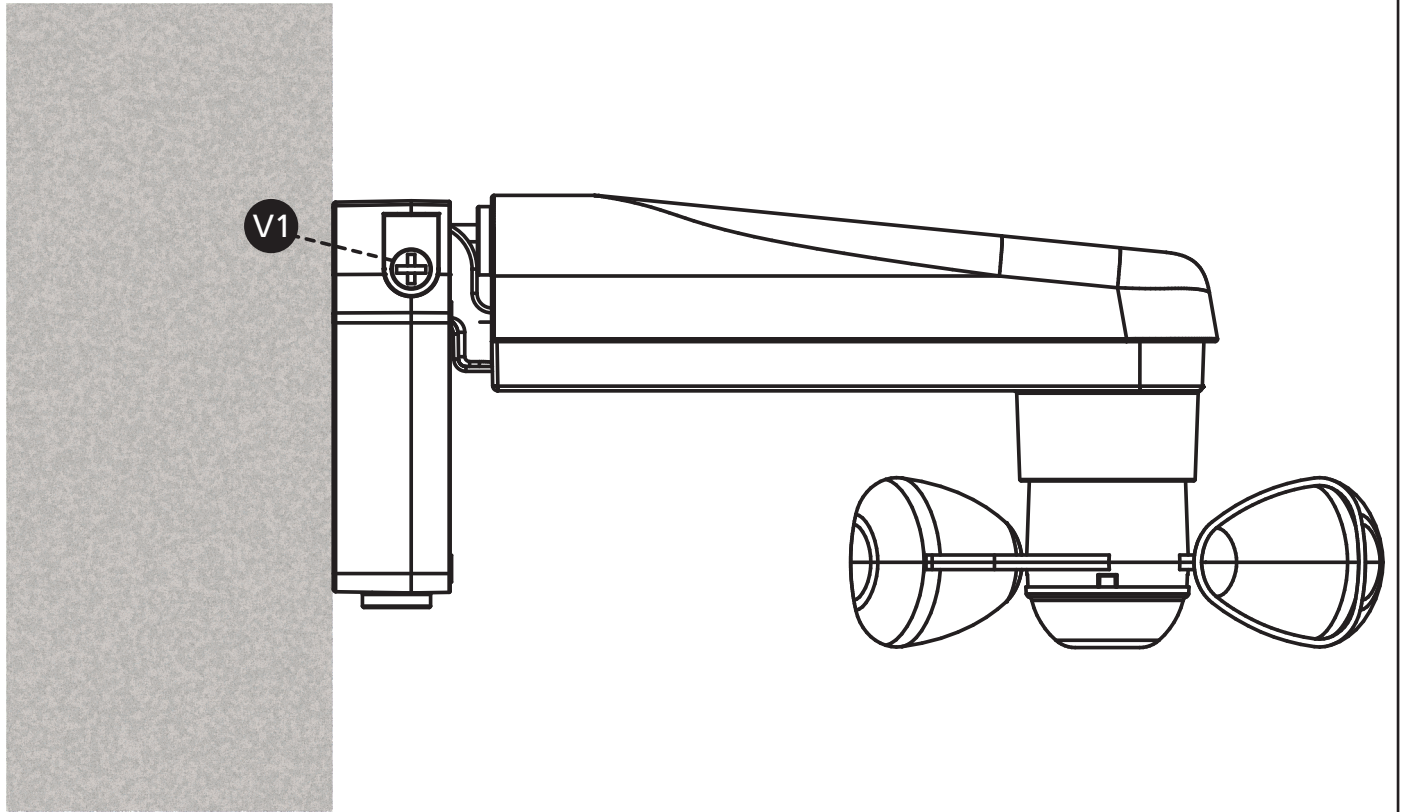
**FIG.1**



**FIG.2**



**FIG.3**



## AVVERTENZE IMPORTANTI

**V2 si riserva il diritto di apportare eventuali modifiche al prodotto senza preavviso; inoltre declina ogni responsabilità per danni a persone o cose dovuti ad un uso improprio o ad un'errata installazione.**

- Il presente manuale di istruzioni è destinato solamente a personale tecnico qualificato nel campo delle installazioni di automazioni.
- Nessuna delle informazioni contenute all'interno del manuale può essere interessante o utile per l'utilizzatore finale.
- Qualsiasi operazione di manutenzione o di programmazione deve essere eseguita esclusivamente da personale qualificato.
- L'installatore deve provvedere all'installazione di un dispositivo (es. interruttore magnetotermico) che assicuri il sezionamento onnipolare del sistema dalla rete di alimentazione. La normativa richiede una separazione dei contatti di almeno 3 mm in ciascun polo (EN 60335-1).
- Una volta effettuati i collegamenti sulla morsettiera, è necessario mettere delle fascette rispettivamente sui conduttori a tensione di rete in prossimità della morsettiera e sui conduttori per i collegamenti delle parti esterne (accessori). In tal modo, nel caso di un distacco accidentale di un conduttore, si evita che le parti a tensione di rete possano andare in contatto con parti a bassissima tensione di sicurezza.
- Per la connessione di tubi rigidi e flessibili o passacavi utilizzare raccordi conformi al grado di protezione IP55 o superiore.
- Anche l'impianto elettrico a monte dell'automazione deve rispondere alle vigenti normative ed essere eseguito a regola d'arte.

**Il sensore AX MISTRAL rileva la velocità del vento e trasmette il parametro via cavo alle centraline collegate. Per installare AX MISTRAL leggere attentamente le istruzioni che seguono.**

## CARATTERISTICHE TECNICHE

Tensione massima applicabile: 230 V ~ 50Hz (to GND)

Potenza assorbita: 3,5 W

Protezione: IP44

Temperatura d'esercizio: -20 ÷ +60 °C

## INSTALLAZIONE

**ATTENZIONE:** per il corretto funzionamento, si ricorda che il sensore deve essere posizionato in prossimità della tenda da proteggere ed in una zona esposta all'azione del vento.

**Il braccio snodabile deve essere parallelo al suolo e con le palette rivolte verso il basso (Fig.3)**

1. Rimuovere il coperchio (Fig.1)
2. Fissare il dispositivo sulla parete utilizzando i tasselli in dotazione (Fig.1)
3. Posizionare il braccio snodabile in posizione orizzontale con le palette rivolte verso il basso (Fig.3)

**ATTENZIONE:** se il braccio snodabile non è in posizione perfettamente orizzontale potrebbero esserci dei problemi nella rilevazione della velocità del vento.

4. Stringere la vite **V1** (Fig.3) fino a bloccare il movimento del braccio

## COLLEGAMENTI ELETTRICI

1. Collegare il morsetto **L** dell'anemometro sulla fase della centrale di comando (sezione 1 mm<sup>2</sup> - 300/500V).
2. Collegare il morsetto **OUT** dell'anemometro sull'ingresso sensore della centrale di comando (sezione 1 mm<sup>2</sup> - 300/500V).

**ATTENZIONE: il sensore può pilotare un massimo di 4 dispositivi.**

3. Fermare il cavo con l'apposito pressacavo.

4. Chiudere il coperchio.



## 2 - SMALTIMENTO

Come per le operazioni d'installazione, anche al termine della vita di questo prodotto, le operazioni di smantellamento devono essere eseguite da personale qualificato.

Questo prodotto è costituito da vari tipi di materiali: alcuni possono essere riciclati, altri devono essere smaltiti.

Informatevi sui sistemi di riciclaggio o smaltimento previsti dai regolamenti vigenti nel vostro territorio, per questa categoria di prodotto.

**ATTENZIONE!** Alcune parti del prodotto possono contenere sostanze inquinanti o pericolose che, se disperse nell'ambiente, potrebbero provocare effetti dannosi sull'ambiente stesso e sulla salute umana. Come indicato dal simbolo a lato, è vietato gettare questo prodotto nei rifiuti domestici. Eseguire quindi la "raccolta separata" per lo smaltimento, secondo i metodi previsti dai regolamenti vigenti sul vostro territorio, oppure riconsegnare il prodotto al venditore nel momento dell'acquisto di un nuovo prodotto equivalente.

**ATTENZIONE!** I regolamenti vigenti a livello locale possono prevedere pesanti sanzioni in caso di smaltimento abusivo di questo prodotto.

## DICHIARAZIONE UE DI CONFORMITÀ

Il fabbricante V2 S.p.A., con sede in Corso Principi di Piemonte 65, 12035, Racconigi (CN), Italia

dichiara che i prodotti: AX MISTRAL

sono conformi ai requisiti essenziali fissati dalle seguenti direttive:

- 2014/30/EU (Direttiva EMC)
- 2014/35/EU (Direttiva Bassa Tensione)
- Direttiva RoHS-3 2017/2102

Racconigi, 01/03/2023

Il rappresentante legale di V2 SPA

**Roberto Rossi**

## IMPORTANT REMARKS

**V2 has the right to modify the product without previous notice; it also declines any responsibility to damage or injury to people or things caused by improper use or wrong installation.**

- This instruction manual is only for qualified technicians, who specialize in installations and automations.
- The contents of this instruction manual do not concern the end user.
- Every programming and/or every maintenance service should be done only by qualified technicians.
- The installer must provide for a device (es. magnetothermal switch) ensuring the omnipolar sectioning of the equipment from the power supply. The standards require a separation of the contacts of at least 3 mm in each pole (EN 60335-1).
- After making connections on the terminal board, use one hose clamp to fix dangerous voltage wires near the terminal board and another hose clamp to fix safety low voltage wires used for accessories connection; this way, in case of accidental detachment of a conducting wire, dangerous voltage parts will not come into contact with safety low voltage ones.
- The plastic case has an IP55 insulation; to connect flexible or rigid pipes, use pipefittings having the same insulation level.
- Also the automation upstream electric system shall comply with the laws and rules in force and be carried out workmanlike.

**The AX MISTRAL sensor detects the wind speed and transmits this parameter to the connected controller by cable.**

**To install AX MISTRAL, carefully read these instructions.**

## TECHNICAL DATA

Maximum applicable voltage: 230 V ~ 50Hz (to GND)

Absorbed power: 3,5 W

Protection: IP44

Temperature for use: -20 ÷ +60 °C

## INSTALLATION

**CAUTION:** For correct operation, please remember that the sensor must be positioned near the sunshade it protects and in an area exposed to sun and wind.

**The articulated arm should be parallel to the ground and the blades should be turned downwards (Fig. 3).**

1. Remove the cover (Fig. 1)
2. Attach the device to the wall using the provided wall plugs (Fig. 1)
3. Position the articulated arm horizontally with the blades turned downwards (Fig. 3)

**CAUTION:** If the articulated arm is not perfectly horizontal there may be problems detecting the wind speed.

4. Tighten the screw, **V1** (Fig. 3), to lock the movement of the arm

## ELECTRICAL WIRING

1. Connect the anemometer terminal **L** to the control unit phase (section 1 mm<sup>2</sup> - 300/500V).
2. Connect the **OUT** terminal of the anemometer to the sensor input of the control unit (section 1 mm<sup>2</sup> - 300/500V).

**CAUTION: The sensor can control a maximum of 4 devices.**

3. Block the cable using the provided cable gland
4. Close the cover



## 2 - DISPOSAL

As for the installation operations, even at the end of this product's life span, the dismantling operations must be carried out by qualified experts.

This product is made up of various types of materials: some can be recycled while others need to be disposed of.

Find out about the recycling or disposal systems envisaged by your local regulations for this product category.

**Important!** – Parts of the product could contain pollutants or hazardous substances which, if released into the environment, could cause harmful effects to the environment itself as well as to human health.

As indicated by the symbol opposite, throwing away this product as domestic waste is strictly forbidden. So dispose of it as differentiated waste, in accordance with your local regulations, or return the product to the retailer when you purchase a new equivalent product.

**Important!** – the local applicable regulations may envisage heavy sanctions in the event of illegal disposal of this product.

## EU DECLARATION OF CONFORMITY

The manufacturer V2 S.p.A., headquarters in Corso Principi di Piemonte 65, 12035, Racconigi (CN), Italy

declares that the products: AX MISTRAL

comply with the essential requirements established by the following directives:

- 2014/30/UE (EMC Directive)
- 2014/35/UE (Low Voltage Directive)
- RoHS-3 2017/2102

Racconigi, 01/03/2023

The legal representative of V2 SPA

**Roberto Rossi**

## CONSEILS IMPORTANTS

**V2 se réserve le droit d'apporter d'éventuelles modifications au produit sans préavis; elle décline en outre toute responsabilité pour tous types de dommages aux personnes ou aux choses dus à une utilisation improprie ou à une mauvaise installation**

- Ce manuel d'instruction est destiné à des techniciens qualifiés dans le domaine des automatismes.
- Aucune des informations contenues dans ce livret pourra être utile pour le particulier.
- Toutes les opérations de maintenance ou de programmation doivent être faites à travers des techniciens qualifiés.
- L'installateur doit prévoir à l'installation d'un dispositif (ex. interrupteur magnétothermique) qui assure la coupure omnipolaire de l'équipement du réseau d'alimentation. La norme requiert une séparation des contacts d'au moins 3 mm pour chaque pôle (EN 60335-1).
- Quand on a effectué les branchements à la bornière, il faut mettre des bandes sur les conducteurs à tension qui se trouvent en proximité de la bornière et sur les conducteurs pour le branchement des parties externes (accessoires). De cette manière, en cas de détachement d'un conducteur, on évite que les parties en tension puissent aller en contact avec les parties à faible tension de sécurité.
- Pour la connexion de tubes rigides ou flexibles utiliser des raccordements possédant le IP55 niveau de protection.
- Même l'installation électrique ou on branche l'automatisme doit répondre aux normes en vigueur et être fait à règles de l'art.

**Le capteur AX MISTRAL identifie la vitesse du vent et transmet le paramètre via câble aux centrales liées. Pour mettre en place AX MISTRAL veuillez lire avec attention les instructions suivantes.**

## CARACTÉRISTIQUES TECHNIQUES

Tension maximale applicable: 230 V ~ 50Hz (to GND)  
Puissance absorbée: 3,5 W  
Protection: IP44  
Température de service: -20 ÷ +60 °C

## INSTALLATION

**ATTENTION** : pour le bon fonctionnement, on rappelle que le capteur doit être placé près du rideau à protéger et dans un endroit exposé à l'action du vent et du soleil.

**Le bras articulé doit être parallèle au sol et les palettes tournées vers le bas (Fig. 3)**

1. Enlever le couvercle (Fig. 1)
2. Fixer l'appareil au mur utilisant les chevilles fournies (Fig. 1)
3. Positionner le bras articulé en position horizontale les palettes tournées vers le bas (Fig. 3)

**ATTENTION** : si le bras articulé n'est pas en position parfaitement horizontale il pourrait y avoir des problèmes lors de l'identification de la vitesse du vent.

4. Visser la vis **V1** (Fig. 3) jusqu'à bloquer le mouvement du bras

## BRANCHEMENTS ÉLECTRIQUES

1. Connecter la borne **L** de l'anémomètre à la phase de la centrale (section 1 mm<sup>2</sup> - 300/500V).
2. Connectez la borne **OUT** de l'anémomètre à l'entrée capteur de l'unité de contrôle (section 1 mm<sup>2</sup> - 300/500V).

**ATTENTION: le capteur peut piloter 4 dispositifs au maximum**

3. Fixez le câble à l'aide d'un presse-câble prévu à cet effet.
4. Fermez le couvercle.



## 2 - ÉLIMINATION DU PRODUIT

Comme pour les opérations d'installation, même à la fin de la vie de ce produit, les opérations de démantèlement doivent être effectuées par un personnel qualifié.

Ce produit est composé de différents types de matériaux: certains peuvent être recyclés, d'autres doivent être éliminés.

S'informer sur les systèmes de recyclage ou de mise au rebut prévus par les règlements en vigueur sur le territoire, pour cette catégorie de produit.

**Attention !** – Certaines parties du produit peuvent contenir des substances polluantes ou dangereuses qui, si dispersées dans l'environnement, pourraient provoquer des effets nocifs sur l'environnement et sur la santé humaine. Comme indiqué par le symbole ci-contre, il est interdit de jeter ce produit dans les déchets domestiques. Effectuer une "collecte séparée" pour la mise au rebut, selon les méthodes prévues par les règlements en vigueur sur le territoire, ou amener le produit au vendeur au moment de l'achat d'un nouveau produit équivalent.

**Attention !** – les règlements en vigueur au niveau local peuvent prévoir de lourdes sanctions en cas de mise au rebut abusif de ce produit.

## DÉCLARATION UE DE CONFORMITÉ

Le fabricant V2 S.p.A., ayant son siège social à:  
Corso Principi di Piemonte 65, 12035, Racconigi (CN), Italie

déclare que les produits: AX MISTRAL

respecter les exigences essentielles établies par les directives suivantes:

- 2014/30/EU (Directive EMC)
- 2014/35/EU (Directive Basse tension)
- Directive RoHS-3 2017/2102

Racconigi, 01/03/2023  
Le représentant légal de V2 SPA

**Roberto Rossi**

## WICHTIGE HINWEISE

**Die Firma V2 SPA behält sich das Recht vor, das Produkt ohne vorherige Ankündigungen abzuändern; die Übernahme der Haftung für Schäden an Personen oder Sachen, die auf einen unsachgemäßen Gebrauch oder eine fehlerhafte Installation zurückzuführen sind, wird abgelehnt.**

- Diese Bedienungsanleitung ist nur für Fachtechniker, die auf Installationen und Automationen von Toren spezialisiert sind.
- Keine Information dieser Bedienungsanleitung ist für den Endbenutzer nützlich.
- Jede Programmierung und/oder jede Wartung sollte nur von geschulten Technikern vorgenommen werden.
- Der Installateur muss eine Vorrichtung (z.B. thermomagn. Schalter) anbringen, die die Trennung aller Pole des Geräts zum Versorgungsnetz garantiert. Die Norm verlangt eine Trennung der Kontakte von mindestens 3 mm an jedem Pol (EN 60335-1).
- Wenn die Verbindungen an der Klemmleiste fertig sind, binden Sie mit einer Kabelschelle die 230Volt führenden Leitungsdrähte neben dem Klemmbrett zusammen. Mit einer separaten Kabelschelle binden Sie die Drähte, die Niederspannung führen, zusammen. Diese Leitungen dienen der Verbindung zum Zubehör. Sollte ein Leitungsdraht sich zufällig vom Klemmbrett lösen, gibt es auf diese Weise kein Risiko, dass die gefährliche 230Volt Netzspannung mit der Niedervoltspannung in Berührung kommt.
- Für den Anschluss von Rohren und Schläuchen oder Kabeldurchgängen sind Verbindungen zu verwenden, die dem Sicherheitsgrad IP55 entsprechen.
- Auch die elektrische Anlage der Automatik muss den geltenden Normen genügen, und fachgerecht installiert werden.

**Der Fühler AX MISTRAL misst die Geschwindigkeit des Windes und sendet den Parameter an die angeschlossenen Steuerungen. Zum Installieren der AX MISTRAL aufmerksam nachfolgende Hinweise lesen.**

## TECHNISCHE EIGENSCHAFTEN

Maximal anwendbare Spannung: 230 V ~ 50Hz (to GND)  
Leistungsaufnahme: 3,5 W  
Schutz: IP44  
Betriebstemperatur: -20 ÷ +60 °C

## INSTALLATION

**ACHTUNG:** man beachte, dass der Fühler zum korrekten Funktionieren in der Nähe der zu schützenden Markise und in einer dem Wind und der Sonne ausgesetzten Zone positioniert werden muss.

**Der verstellbare Arm muss parallel zum Boden und zu den nach unten gerichteten Schaufeln sein (Abb.3)**

1. Abdeckung entfernen (Abb.1)
2. Vorrichtung unter Verwendung der mitgelieferten Dübel an der Wand befestigen (Abb.1)
3. Verstellbaren Arm horizontal zu den nach unten gerichteten Schaufeln positionieren (Abb.3)

**ACHTUNG:** wenn der verstellbare Arm nicht in perfekt horizontaler Position ist, können Probleme bei der Geschwindigkeitsmessung auftreten.

4. Schraube **V1** (Abb.3) festziehen, bis die Bewegung des Arms blockiert ist

## ELEKTRISCHE ANSCHLÜSSE

1. Schließen Sie die Klemme L des Anemometers an die Phase der Steuereinheit an (Abschnitt 1 mm<sup>2</sup> - 300/500 V).
2. Verbinden Sie den OUT-Anschluss des Anemometers mit dem Sensoreingang der Steuereinheit (Abschnitt 1 mm<sup>2</sup> - 300/500 V).

**ACHTUNG: der Fühler kann maximal 4 Vorrichtungen steuern**

3. Kabel mit entsprechender Kabelschelle befestigen.
4. Abdeckung wieder anbringen.



## 2 - ENTSORGUNG

Auch die Entsorgung, wenn das Produkt nicht mehr gebrauchsfähig ist, muss genau wie die Installation von qualifiziertem Personal durchgeführt werden.

Dieses Produkt besteht aus unterschiedlichen Materialien: einige sind wiederverwertbar, andere müssen entsorgt werden.

Informieren Sie sich über das Recycling- oder Entsorgungssystem, das von den geltenden Vorschriften in Ihrem Land vorgesehen ist.

**Achtung!** – Einige Teile des Produkts können umweltverschmutzende oder gefährliche Substanzen enthalten, deren Freisetzung eine schädigende Wirkung auf die Umwelt und die Gesundheit des Menschen haben könnten.

Wie das seitliche Symbol anzeigt, darf dieses Produkt nicht mit dem Hausmüll beseitigt werden. Daher müssen zur Entsorgung die Komponenten getrennt werden, wie von den landeseigenen gesetzlichen Regelungen vorgesehen ist oder man übergibt das Produkt beim Neukauf eines gleichwertigen Produkt dem Händler.

**Achtung!** – die örtlichen gesetzlichen Regelungen können bei einer gesetzeswidrigen Entsorgung dieses Produkts schwere Strafen vorsehen.

## EU KONFORMITÄTSERKLÄRUNG

Der Hersteller V2 S.p.A., mit Sitz in Corso Principi di Piemonte 65, 12035, Racconigi (CN), Italy

Erklärt unter eigener Haftung, dass die Produkte: AX MISTRAL

folgenden Richtlinien entsprechen:

- 2014/30/EU (EMC-Richtlinie)
- 2014/35/EU (Niederspannungsrichtlinie)
- Richtlinie RoHS-3 2017/2102

Racconigi, 01/03/2023  
Der Rechtsvertreter der V2 SPA

**Roberto Rossi**

## ADVERTENCIAS IMPORTANTES

V2 se reserva el derecho de aportar eventuales modificaciones al producto sin previo aviso; además, no se hace responsable de daños a personas o cosas debidos a un uso impropio o a una instalación errónea.

- Dicho manual es destinado exclusivamente a técnicos calificados en las instalaciones de automatismos.
- Ninguna de las informaciones contenidas en dicho manual puede ser de utilidad para el usuario final.
- Cualquiera operación de mantenimiento y programación tendrá que ser hecha para técnicos calificados en las instalaciones de automatismos.
- El instalador debe proveer la instalación de un dispositivo (ej. interruptor magnetotérmico) que asegure el seccionamiento omnipolar del aparato de la red de alimentación. La normativa requiere una separación de los contactos de al menos 3 mm en cada polo (EN 60335-1).
- Una vez efectuada la conexión a los bornes, es necesario colocar unas bridas a los cables de tensión de red y a los de las conexiones de las partes externas (accesorios) respetivamente, en proximidad de la regleta. De esta forma, se evita, en el caso de una desconexión accidental de un cable, que las partes con tensión de red entren en contacto con las partes en baja tensión de seguridad.
- Para la conexión de tubos rígidos o flexibles y pasacables, utilizar manguitos conformes al grado de protección IP55 como la caja de plástico que contiene la placa.
- Incluso la instalación eléctrica antes de la automatización debe responder a las vigentes normativas y estar realizada correctamente.

**El sensor AX MISTRAL observa la velocidad del viento y transmite el parámetro vía cable a las centralitas conectadas. Para instalar AX MISTRAL lea atentamente las instrucciones siguientes.**

## CARACTERÍSTICAS TÉCNICAS

Tensión máxima aplicable: 230 V ~ 50Hz (to GND)  
Potencia absorbida: 3,5 W  
Protección: IP44  
Temperatura de funcionamiento: -20 ÷ +60 °C

## INSTALACIÓN

**ATENCIÓN:** para el funcionamiento correcto, se recuerda que el sensor debe ser colocado en la proximidad de la cortina a proteger y en una zona expuesta a la acción del viento y del sol. **El brazo articulado debe estar paralelo al suelo y con las paletas dirigidas hacia abajo (Fig. 3)**

1. Retire la cubierta (Fig. 1)
2. Fije el dispositivo sobre la pared utilizando los tacos proporcionados (Fig. 1)
3. Coloque el brazo articulado en posición horizontal con las paletas dirigidas hacia abajo (Fig. 3)

**ATENCIÓN:** Si el brazo articulado no está en posición perfectamente horizontal podrán presentarse algunos problemas en la medición de la velocidad del viento.

4. Apriete el tornillo V1 (Fig. 3) hasta que bloquee el movimiento del brazo

## CONEXIONES ELÉCTRICAS

1. Conectar el borne **L** del anemómetro a la fase de la centralita (sección 1 mm<sup>2</sup> - 300/500V).
2. Conectar el terminal **OUT** del anemómetro a la entrada del sensor de la centralita (sección 1 mm<sup>2</sup> - 300/500V).

**ATENCIÓN: El sensor puede pilotar una máximo de cuatro dispositivos.**

3. Detenga el cable con el correspondiente prensaestopas.
4. Cierre la cubierta.



## 2 - ELIMINACIÓN

Al igual que para las operaciones de instalación, al final de la vida útil de este producto, las operaciones de desguace también deben ser llevadas a cabo por personal cualificado.

Este producto está formado por diversos tipos de materiales: algunos de ellos se pueden reciclar, pero otros deben eliminarse.

Infórmese acerca de los sistemas de reciclaje o eliminación previstos por los reglamentos vigentes en su territorio para esta categoría de producto.

**¡Atención!** – Algunos componentes del producto pueden contener sustancias con taminantes o peligrosas que, si se liberan al medio ambiente, podrían tener efectos nocivos sobre el medio ambiente y sobre la salud de las personas.

Como indica el símbolo de al lado, se prohíbe desechar este producto junto con los residuos domésticos. Así pues, lleve a cabo la separación de los residuos según los métodos previstos por los reglamentos vigentes en su territorio, o entregue el producto al vendedor cuando adquiera uno nuevo equivalente.

**¡Atención!** – los reglamentos vigentes a nivel local pueden prever graves sanciones en caso de eliminación incorrecta de este producto.

## DECLARACIÓN UE DE CONFORMIDAD

El fabricante V2 S.p.A., con sede en Corso Principi di Piemonte 65, 12035, Racconigi (CN), Italia

Declara que los productos: AX MISTRAL

Cumplir con los requisitos esenciales establecidos por las siguientes directivas:

- 2014/30/EU (Directiva EMC)
- 2014/35/EU (Directiva de baja tensión)
- Directiva RoHS-3 2017/2102

Racconigi, 01/03/2023  
El representante legal de V2 SPA

**Roberto Rossi**



**+39 0172 812411**

**Technical support**

Monday/Friday 8.30-12.30 ; 14-18  
(UTC+01:00 time)

**Dati dell'installatore / *Installer details***

---

**Azienda / Company** \_\_\_\_\_

**Timbro / Stamp** \_\_\_\_\_

**Località / Address** \_\_\_\_\_

**Provincia / Province** \_\_\_\_\_

**Recapito telefonico / Tel.** \_\_\_\_\_

**Referente / Contact person** \_\_\_\_\_

**Dati del costruttore / *Manufacturer's details***

---

**V2 S.p.A.**

Corso Principi di Piemonte 65/67  
12035 RACCONIGI CN (ITALY)  
Tel. +39 0172 812411 - Fax +39 0172 84050  
info@ableautomation.com.com

**ableautomation.com**



ZIS787  
EDIZ. 14/10/2024